

創變智造新未來

台達行星式減速機

PS 高精密系列

PA 精密系列

PS 系列行星式減速機

PS 系列行星式減速機具有低噪音、高輸出扭距和低背隙等多項優點，可平順將馬達動力輸出至運用端，廣泛適用於航太工業、半導體設備、工具機械、產業用機器人、醫療檢驗設備、精密測試儀器及各類自動化產業領域

螺旋齒輪設計

減速機構採用螺旋齒輪設計，齒形嚙合率為一般正齒輪的二倍以上，具有運轉平順、低噪音、高輸出扭矩和低背隙的特性



全合成潤滑油

採 IP65 防護等級的密封設計，潤滑油不洩漏、免保養



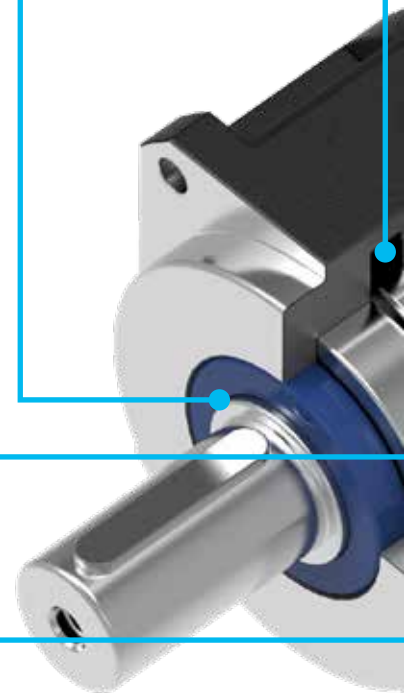
一體式行星臂架及雙懸臂設計

行星臂架與輸出軸採一體式結構設計，提高扭轉剛性及精確度；機型架構為一次加工完成，能幫助控制精度於公差之內



一體式齒輪箱本體

齒輪箱和內環齒輪採一體式設計，精密度高 (DIN6 級)。表層的防鏽處理，提高環境耐受性和抗腐蝕能力





滿針滾針軸承設計

行星齒輪傳動介面採用不含保持器的滿針滾針軸承，增加接觸面積以提高結構剛性及使用壽命



高精度齒輪加工

行星齒輪及太陽齒齒輪材料採用高級之鎳鉻鉬合金鋼 (SNCM220)，切削加工後，經滲碳熱處理至硬度 57 ~ 60HRC，再進行齒面研磨，確保齒輪精度在 DIN6 級以內，比只有表面的氮化處理，耐磨耗與耐衝擊韌性更強、壽命更長



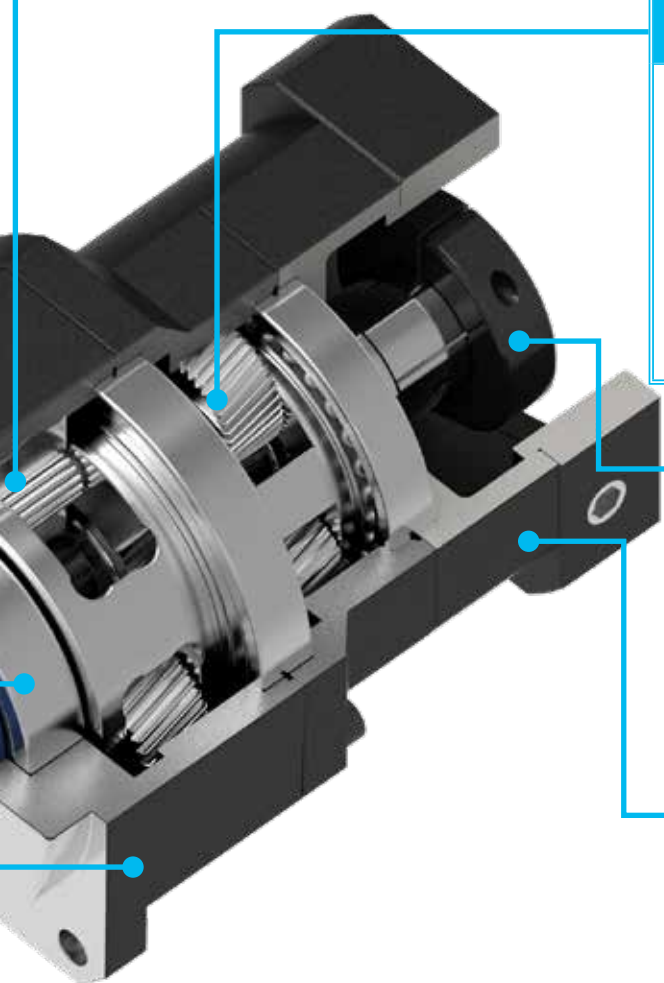
筒夾式連結機構

輸入端與馬達的連結採筒夾式的鎖緊機構，並利用動平衡分析，確保高輸入轉速下結合介面的同心度、平衡度及零背隙的動力傳輸



模組化馬達連接版設計

模組化馬達連接版材質，採鋁合金壓鑄成型設計，適用於台達全系列伺服馬達



PS 高精度系列產品特色

台達 PS 高精度系列行星減速機為高端設計軟體及高精密的 CNC 滾齒機加工設備所製，配合全面高規格品管流程，以提供低噪音、咬合精準、運轉順暢的高品質減速機產品

• 高剛性機身

採用高強度合金鋼材，齒輪經過真空滲碳硬化處理，兼具表面硬度及心部韌性，大幅提高機身剛性及耐磨耗特性，在長期使用下仍可保持高嚙合精密度

• 高精度

- 標準型單段減速機背隙低於 3 弧分
- 直角型單段減速機背隙低於 4 弧分

• 高輸入轉速

可承受高達 5,000 rpm 的輸入轉速

• 高輸出扭矩

螺旋齒輪設計，相較一般正齒輪行星減速機可提供更高的輸出扭矩

• 高效率

- 單段機種傳動效率高於 97%
- 雙段機種傳動效率高於 94%

• 低噪音

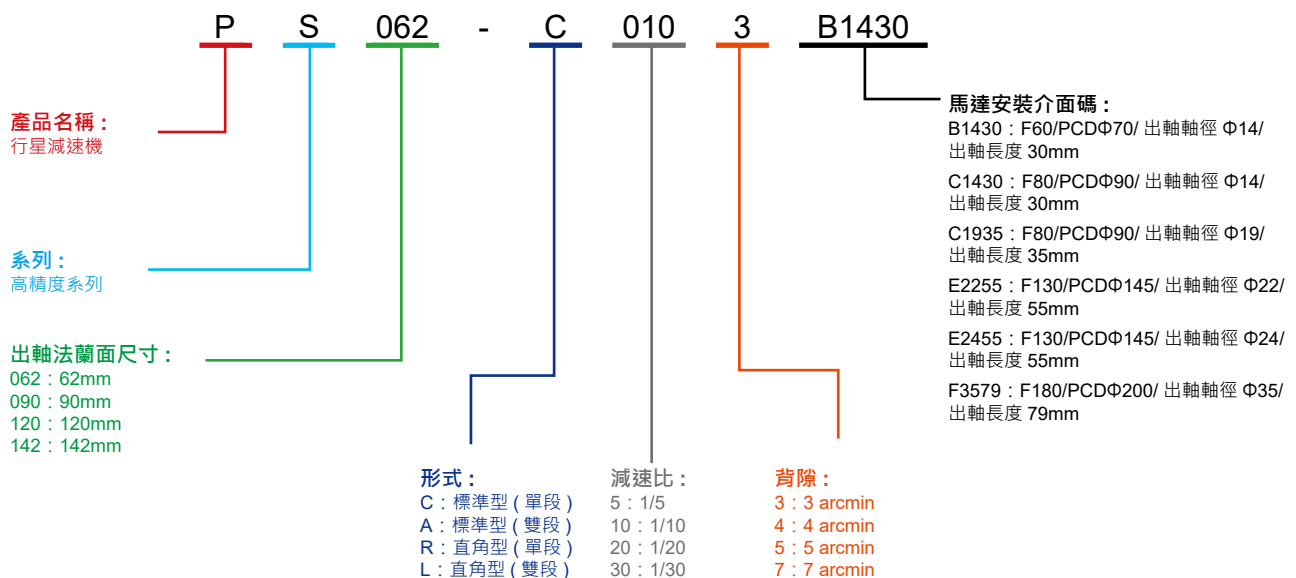
噪音值低於 65dB

• 終身潤滑

全密封式 (IP65) 設計，產品壽命期間無須更換潤滑油，維護方便



機種型號



PS 系列馬達匹配表

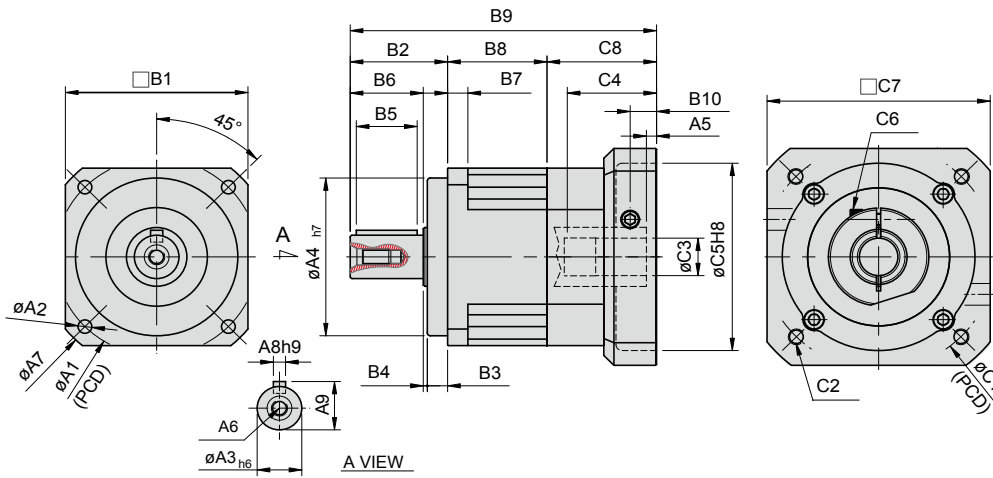
型式	適用馬達框號	適用馬達功率	馬達出軸外徑 (S) & 馬達軸長度 (LR) (mm)	段數	減速比	背隙	適用減速機型號
同心	F60	200 W, 400 W	Φ14/30	單段	5、10	3	PS062-CxxxxB1430
同心	F80	400 W, 750 W	Φ14/30	單段	5、10	3	PS090-CxxxxC1430
同心	F80	750 W	Φ19/35	單段	5、10	3	PS090-CxxxxC1935
同心	F130	300 W, 500 W, 600 W, 800 W, 900 W 1 kW, 1.3 kW, 1.5 kW, 1.8 kW, 2 kW	Φ22/55	單段	5、10	3	PS120-CxxxxE2255
同心	F130	3 kW	Φ24/55	單段	5、10	3	PS120-CxxxxE2455
同心	F180	2 kW, 3 kW, 3.5 kW, 4.5 kW	Φ35/79	單段	5、10	3	PS142-CxxxxF3579
同心	F60	200 W, 400 W	Φ14/30	雙段	20、30	5	PS062-AxxxxB1430
同心	F80	400 W, 750 W	Φ14/30	雙段	20、30	5	PS090-AxxxxC1430
同心	F80	750 W	Φ19/35	雙段	20、30	5	PS090-AxxxxC1935
同心	F130	300 W, 500 W, 600 W, 800 W, 900 W 1 kW, 1.3 kW, 1.5 kW, 1.8 kW, 2 kW	Φ22/55	雙段	20、30	5	PS120-AxxxxE2255
同心	F130	3kW	Φ24/55	雙段	20、30	5	PS120-AxxxxE2455
直角	F60	200 W, 400 W	Φ14/30	單段	5、10	4	PS062-RxxxxB1430
直角	F80	400 W, 750 W	Φ14/30	單段	5、10	4	PS090-RxxxxC1430
直角	F80	750 W	Φ19/35	單段	5、10	4	PS090-RxxxxC1935
直角	F130	300 W, 500 W, 600 W, 800 W, 900 W 1 kW, 1.3 kW, 1.5 kW, 1.8 kW, 2 kW	Φ22/55	單段	5、10	4	PS120-RxxxxE2255
直角	F130	3 kW	Φ24/55	單段	5、10	4	PS120-RxxxxE2455
直角	F180	2 kW, 3 kW, 3.5 kW, 4.5 kW	Φ35/79	單段	5、10	4	PS142-RxxxxF3579
直角	F60	200 W, 400 W	Φ14/30	雙段	20、30	7	PS062-LxxxxB1430
直角	F80	400 W, 750 W	Φ14/30	雙段	20、30	7	PS090-LxxxxC1430
直角	F80	750 W	Φ19/35	雙段	20、30	7	PS090-LxxxxC1935
直角	F130	300 W, 500 W, 600 W, 800 W, 900 W 1 kW, 1.3 kW, 1.5 kW, 1.8 kW, 2 kW	Φ22/55	雙段	20、30	7	PS120-LxxxxE2255
直角	F130	3 kW	Φ24/55	雙段	20、30	7	PS120-LxxxxE2455

性能規格

PS-C 規格

性能規格	單位	減速比	62	90	120	142
額定輸出扭矩	N-m	5	48	160	333	618
		10	43	141	294	549
最大加速扭矩	N-m	5·10	1.8 倍額定輸出扭矩			
瞬間最大扭矩	N-m	5·10	3 倍額定輸出扭矩			
額定輸入轉速	rpm	5·10	3,000	3,000	3,000	3,000
最大輸入轉速	rpm	5·10	6,000	6,000	5,000	5,000
背隙	arcmin	5·10	≤3	≤3	≤3	≤3
扭轉剛性	N-m/arcmin	5·10	6	14	27	60
容許徑向力	N	5·10	1,180	3,200	6,800	9,300
容許軸向力	N	5·10	590	1,600	3,400	4,650
使用壽命	hr	5·10	S5 週期運轉 : >30,000 (S1 連續運轉 : >15,000 hrs)			
效率	%	5·10	≥97			
工作溫度		5·10	- 25°C ~ +90°C			
潤滑		5·10	全合成潤滑油			
防護等級		5·10	IP65			
安裝方向		5·10	任意方向			
噪音值	dB	5·10	≤58	≤60	≤63	≤65
重量	kg	5·10	1.35	3.6	8	14.3
轉動慣量	kg.cm ²	5	0.13	0.47	2.71	7.42
		10	0.13	0.44	2.57	7.03

尺寸



PS-C

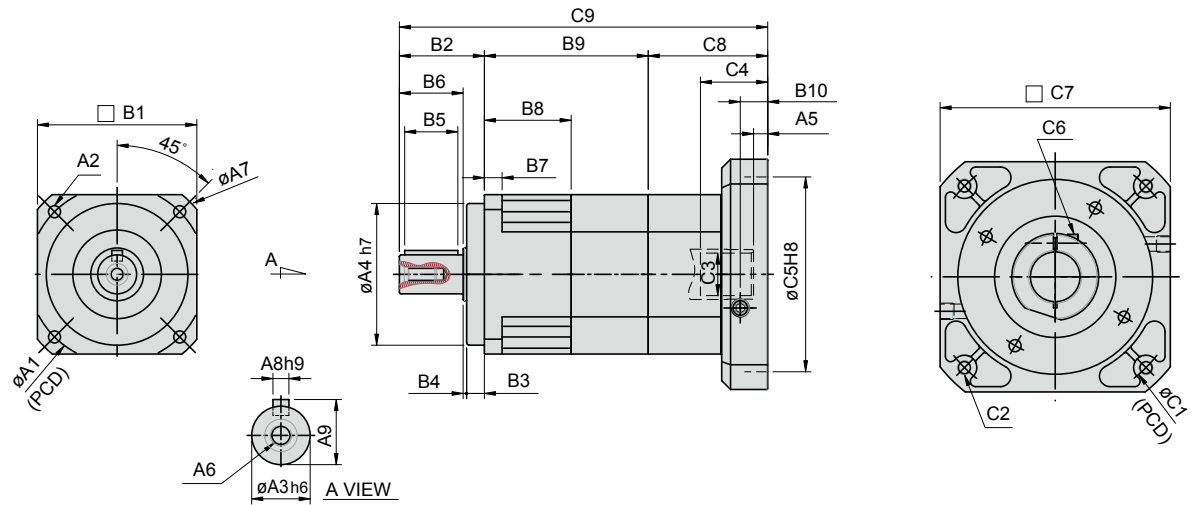
尺寸	62	90	120	142
A1	70	100	130	165
A2	5.5	6.8	9	11
A3	16	22	32	40
A4	50	80	110	130
A5	6	9	10	10
A6	M5 x P0.8	M8 x P1.25	M10 x P1.5	M12 x P1.75
A7	80	116	148	186
A8	5	6	10	12
A9	18	24.5	35	43
B1	62	90	120	142
B2	36	48	65	92
B3	7	10	12	15
B4	1	2	3	3
B5	20	30	40	65
B6	28	36	50	74
B7	8	10	12	15
B8	38	49	61	70
B9	115	164.5	205	260.5
B10	11.5	16	19.5	20
C1	70	90	145	200
C2	M5	M6	M8	M12
C3	14	19	24	35
C4	33.5	59	67	84.5
C5	50	70	110	114.3
C6	M5 x P0.8	M6 x P1.0	M8 x P1.25	M10 x P1.5
C7	64	92	130	180
C8	41	67.5	79	98.5

性能規格

PS-A 規格

性能規格	單位	減速比	62	90	120
額定輸出扭矩	N-m	20	51	146	300
		30	45	151	311
最大加速扭矩	N-m	20、30	1.8 倍額定輸出扭矩		
瞬間最大扭矩	N-m	20、30	3 倍額定輸出扭矩		
額定輸入轉速	rpm	20、30	3,000	3,000	3,000
最大輸入轉速	rpm	20、30	6,000	6,000	5,000
背隙	arcmin	20、30	≤5	≤5	≤5
扭轉剛性	N-m/arcmin	20、30	6	14	27
容許徑向力	N	20、30	1,180	3,200	6,800
容許軸向力	N	20、30	590	1,600	3,400
使用壽命	hr	20、30	S5 週期運轉：>30,000 (S1 連續運轉：>15,000 hrs)		
效率	%	20、30	≥94		
工作溫度		20、30	- 25°C ~ +90°C		
潤滑		20、30	全合成潤滑油		
防護等級		20、30	IP65		
安裝方向		20、30	任意方向		
噪音值	dB	20、30	≤58	≤60	≤63
重量	kg	20、30	2	5.5	11
轉動慣量	kg.cm ²	20	0.14	0.46	2.63
		30	0.14	0.46	2.43

尺寸



PS-A

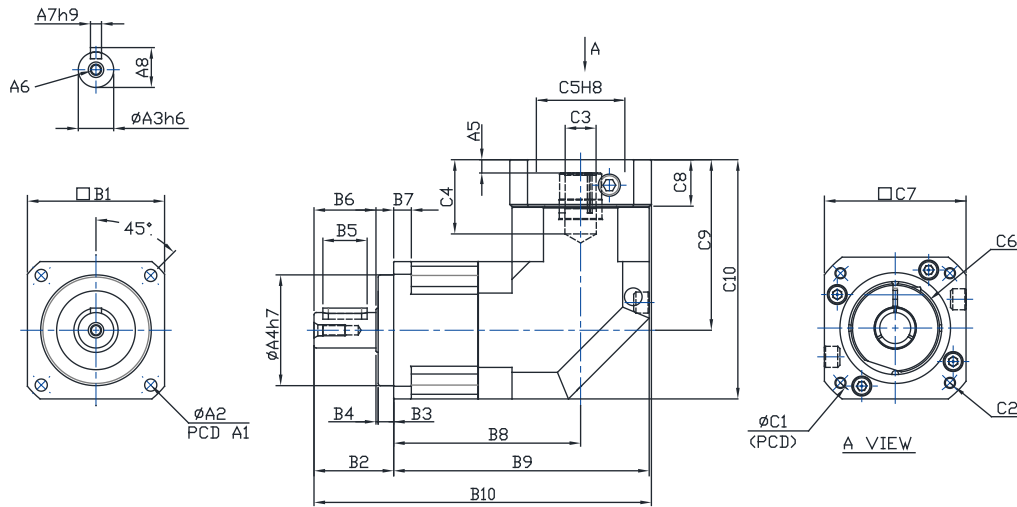
尺寸	62	90	120
A1	70	100	130
A2	5.5	6.8	9
A3	16	22	32
A4	50	80	110
A5	6	9	10
A6	M5 x P0.8	M8 x P1.25	M10 x P1.5
A7	80	116	148
A8	5	6	10
A9	18	24.5	35
B1	62	90	120
B2	36	48	65
B3	7	10	12
B4	1	2	3
B5	20	30	40
B6	28	36	50
B7	8	10	12
B8	38	49	61
B9	71.8	92.5	117
B10	11.5	16	19.5
C1	70	90	145
C2	M5	M6	M8
C3	14	19	24
C4	33.5	59	67
C5	50	70	110
C6	M5 x P0.8	M6 x P1.0	M8 x P1.25
C7	64	92	130
C8	41	67.5	79
C9	148.8	208	261

性能規格

PS-R 規格

性能規格	單位	減速比	62	90	120	142
額定輸出扭矩	N-m	5	48	160	333	618
		10	43	141	294	549
最大加速扭矩	N-m	5·10	1.8 倍額定輸出扭矩			
瞬間最大扭矩	N-m	5·10	3 倍額定輸出扭矩			
額定輸入轉速	rpm	5·10	3,000	3,000	3,000	3,000
最大輸入轉速	rpm	5·10	6,000	6,000	5,000	5,000
背隙	arcmin	5·10	≤4	≤4	≤4	≤4
扭轉剛性	N-m/arcmin	5·10	6	14	27	60
容許徑向力	N	5·10	1,180	3,200	6,800	9,300
容許軸向力	N	5·10	590	1,600	3,400	4,650
使用壽命	hr	5·10	S5 週期運轉：>30,000 (S1 連續運轉：>15,000 hrs)			
效率	%	5·10	≥95			
工作溫度		5·10	- 25°C ~ +90°C			
潤滑		5·10	全合成潤滑油			
防護等級		5·10	IP65			
安裝方向		5·10	任意方向			
噪音值	dB	5·10	≤68	≤70	≤72	≤74
重量	kg	5·10	2.3	6.6	13.8	52.8
轉動慣量	kg.cm ²	5	0.36	2.28	6.85	23.5
		10	0.36	2.28	6.85	23.5

尺寸



PS-R

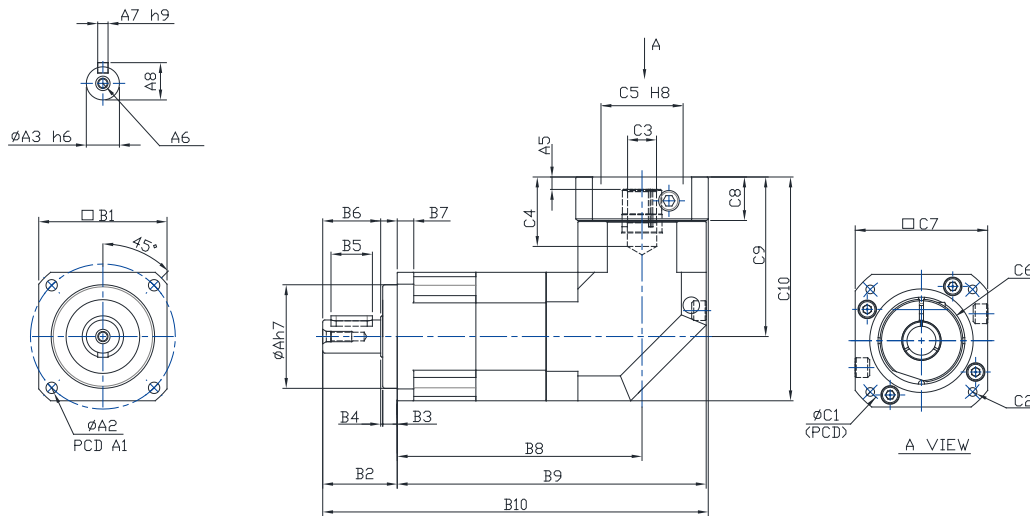
尺寸	62	90	120	142
A1	70	100	130	165
A2	5.5	6.8	9	11
A3	16	22	32	40
A4	50	80	110	130
A5	6	9	10	10
A6	M5xP0.8	M8xP1.25	M10xP1.5	M12xP1.75
A7	5	6	10	12
A8	18	24.5	35	43
B1	62	90	120	142
B2	36	48	65	92
B3	7	10	12	15
B4	1	2	3	3
B5	20	30	40	65
B6	28	36	50	74
B7	8	10	12	15
B8	84.5	122.1	148	165.5
B9	115.5	167.1	208	236.5
B10	152.5	216.1	278	347.5
C1	70	90	145	200
C2	M5	M6	M8	M12
C3	14	19	24	35
C4	33.5	53	67	85
C5	50	70	110	114.3
C6	M5 x P0.8	M6 x P1.0	M8 x P1.25	M10 x P1.5
C7	64	92	130	180
C8	21.5	26.5	35.5	35.5
C9	77	115.3	141	174
C10	108	160.3	201	245

性能規格

PS-L 規格

性能規格	單位	減速比	62	90	120
額定輸出扭矩	N-m	20	51	146	300
		30	45	151	311
最大加速扭矩	N-m	20、30	1.8 倍額定輸出扭矩		
瞬間最大扭矩	N-m	20、30	3 倍額定輸出扭矩		
額定輸入轉速	rpm	20、30	3,000	3,000	3,000
最大輸入轉速	rpm	20、30	6,000	6,000	5,000
背隙	arcmin	20、30	≤7	≤7	≤7
扭轉剛性	N-m/arcmin	20、30	6	14	27
容許徑向力	N	20、30	1,180	3,200	6,800
容許軸向力	N	20、30	590	1,600	3,400
使用壽命	hr	20、30	S5 週期運轉：>30,000 (S1 連續運轉：>15,000 hrs)		
效率	%	20、30	≥92		
工作溫度		20、30	- 25°C ~ +90°C		
潤滑		20、30	全合成潤滑油		
防護等級		20、30	IP65		
安裝方向		20、30	任意方向		
噪音值	dB	20、30	≤68	≤70	≤72
重量	kg	20、30	3	8.2	12.5
轉動慣量	kg.cm ²	20	0.36	2.28	6.85
		30	0.36	2.28	6.85

尺寸



PS-L

尺寸	62	90	120
A1	70	100	130
A2	5.5	6.8	9
A3	16	22	32
A4	50	80	110
A5	6	9	10
A6	M5 x P0.8	M8 x P1.25	M10 x P1.5
A7	5	6	10
A8	18	24.5	35
B1	62	90	120
B2	36	48	65
B3	7	10	12
B4	1	2	3
B5	20	30	40
B6	28	36	50
B7	8	10	12
B8	118.3	165.6	204
B9	149.3	210.6	264
B10	185.3	258.6	329
C1	70	90	145
C2	M5	M6	M8
C3	14	19	24
C4	33.5	53	67
C5	50	70	110
C6	M5 x P0.8	M6 x P1.0	M8 x P1.25
C7	64	92	130
C8	21.5	26.5	35.5
C9	77	115.3	141
C10	108	160.3	201

PA 精密系列產品特色

- **高剛性、高扭矩**

PA 系列採用整體式滿針滾針軸承、一體式內齒箱以及螺旋齒輪設計，可大幅提昇結構剛性以及輸出扭矩

- **高精度**

- 全系列單段減速機背隙低於 8 弧分 (arcmin)-
- 全系列雙段減速機背隙低於 12 弧分 (arcmin)

- **高效率**

- 單段機種傳動效率高於 95%
- 雙段機種傳動效率高於 92%

- **低噪音**

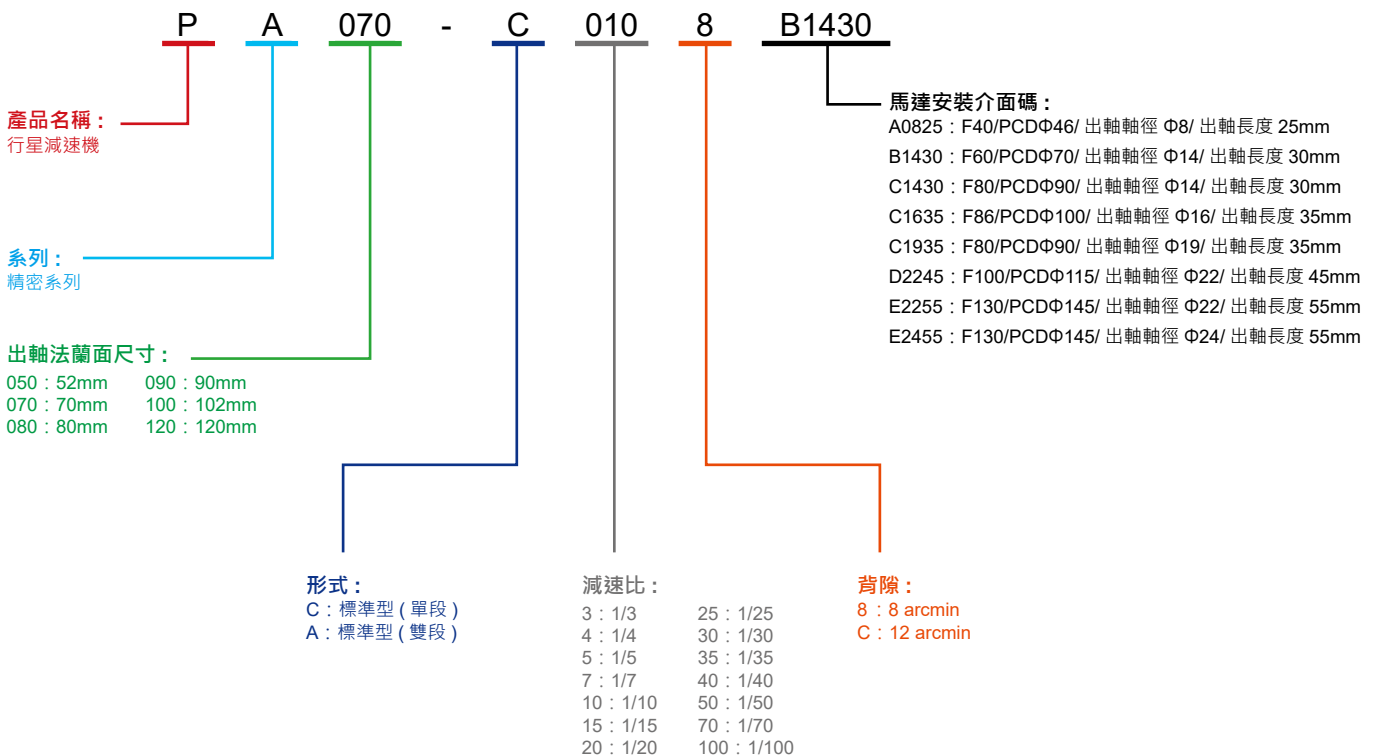
使用研磨等級螺旋齒輪確保運轉時的安靜平順

- **終身潤滑**

全密封式 (IP65) 設計，產品壽命期間無須更換潤滑油，維護方便



機種型號



PA 系列馬達匹配表

型式	適用馬達框號	適用馬達功率	馬達出軸外徑 (S) & 馬達軸長度 (LR) (mm)	段數	減速比	背隙 (arcmin)	適用減速機型號
同心	F40	50W, 100W	Φ8 / 25	單段	3, 4, 5, 7, 10	8	PA050-CxxxxA0825
同心	F60	200W, 400W	Φ14 / 30	單段	3, 4, 5, 7, 10	8	PA050-CxxxxB1430 PA070-CxxxxB1430 PA080-CxxxxB1430
同心	F80	400W	Φ14 / 30	單段	3, 4, 5, 7, 10	8	PA080-CxxxxC1430 PA100-CxxxxC1430
同心	F80	750W	Φ19 / 35	單段	3, 4, 5, 7, 10	8	PA080-CxxxxC1935 PA090-CxxxxC1935
同心	F86	750W, 1kW	Φ16 / 35	單段	3, 4, 5, 7, 10	8	PA080-CxxxxC1635 PA090-CxxxxC1635 PA100-CxxxxC1635
同心	F100	1kW, 2kW	Φ22 / 45	單段	3, 4, 5, 7, 10	8	PA100-CxxxxD2245
同心	F130	300W, 500W, 600W, 800W, 900W 1kW, 1.3kW, 1.5kW, 1.8kW, 2kW	Φ22 / 55	單段	3, 4, 5, 7, 10	8	PA100-CxxxxE2255
同心	F130	3kW	Φ24 / 55	單段	3, 4, 5, 7, 10	8	PA100-CxxxxE2455 PA120-CxxxxE2455
同心	F40	50W, 100W	Φ14 / 30	雙段	10, 15, 20, 25, 30, 35, 40,50,70,100	12	PA050-AxxxxA0825
同心	F60	200W, 400W	Φ14 / 30	雙段	10, 15, 20, 25, 30, 35, 40,50,70,100	12	PA050-AxxxxB1430 PA070-AxxxxB1430 PA080-AxxxxB1430
同心	F80	400W	Φ14 / 30	雙段	10, 15, 20, 25, 30, 35, 40,50,70,100	12	PA080-AxxxxC1430 PA100-AxxxxC1430
同心	F80	750W	Φ19 / 35	雙段	10, 15, 20, 25, 30, 35, 40,50,70,100	12	PA080-AxxxxC1935 PA090-AxxxxC1935
同心	F86	750W, 1kW	Φ16 / 35	雙段	10, 15, 20, 25, 30, 35, 40,50,70,100	12	PA080-AxxxxC1635 PA090-AxxxxC1635 PA100-AxxxxC1635
同心	F100	1kW, 2kW	Φ22 / 45	雙段	10, 15, 20, 25, 30, 35, 40,50,70,100	12	PA100-AxxxxD2245
同心	F130	300W, 500W, 600W, 800W, 900W 1kW, 1.3kW, 1.5kW, 1.8kW, 2kW	Φ22 / 55	雙段	10, 15, 20, 25, 30, 35, 40,50,70,100	12	PA100-AxxxxE2255
同心	F130	3kW	Φ24 / 55	雙段	10, 15, 20, 25, 30, 35, 40,50,70,100	12	PA100-AxxxxE2455 PA120-AxxxxE2455

性能規格

PA 系列規格

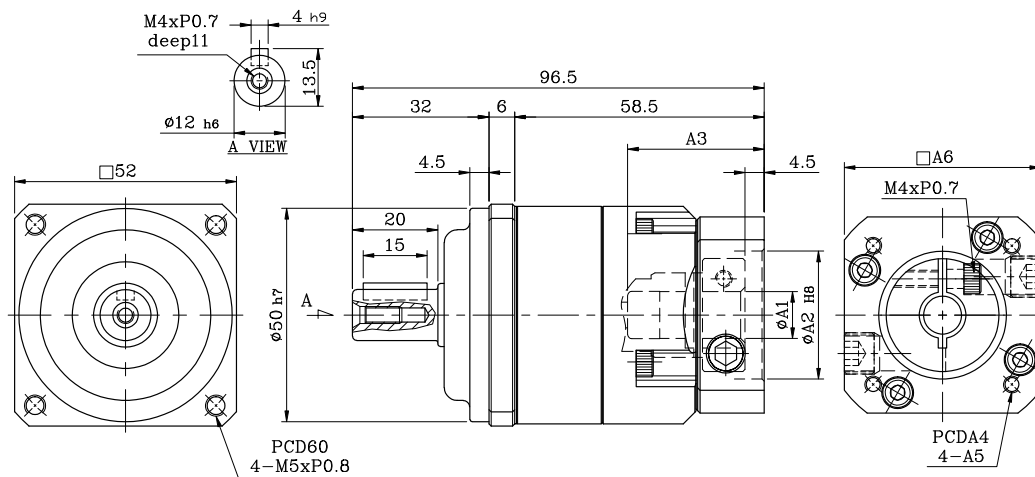
性能規格	單位	段數	減速比	50	70	80	90	100	120
額定輸出扭矩	N-m	1	3	19	54	112	112	165	286
			4	16	48	110	110	146	255
			5	16	45	108	108	160	264
			7	15	41	105	105	149	245
			10	14	40	100	100	141	234
		2	15	19	54	112	112	165	286
			20	16	48	110	110	146	255
			25	16	45	108	108	160	264
			30	19	41	112	112	165	286
			35	15	41	105	105	149	245
			40	16	39	110	110	146	255
			50	16	45	108	108	160	264
			70	15	41	105	105	149	245
			100	14	40	100	100	141	234
最大加速扭矩	N-m	1,2	3 ~ 100	1.8 倍額定輸出扭矩					
瞬間最大扭矩	N-m	1,2	3 ~ 100	3 倍額定輸出扭矩					
額定輸入轉速	rpm	1,2	3 ~ 100	3,000					
最大輸入轉速	rpm	1,2	3 ~ 100	5,000					
背隙	arcmin	1	3 ~ 10	≤8					
	arcmin	2	15 ~ 100	≤12					
扭轉剛性	N-m/arcmin	1,2	3 ~ 100	3	5	12	12	14	23
最大徑向力	N	1,2	3 ~ 100	350	800	1,200	1,200	3,200	5,220
最大軸向力	N	1,2	3 ~ 100	180	400	600	600	1,600	1,600
使用壽命	hr	1,2	3 ~ 100	S5 週期運轉 : >20,000 (S1 連續運轉 : >10,000 hrs)					
效率	%	1	3 ~ 10	≥97					
		2	15 ~ 100	≥95					
工作溫度		1,2	3 ~ 100	- 25°C ~ +90°C					
潤滑		1,2	3 ~ 100	全合成潤滑油					
防護等級		1,2	3 ~ 100	IP65					
安裝方向		1,2	3 ~ 100	任意方向					
噪音值	dB	1	3 ~ 10	≤58	≤58	≤60	≤60	≤65	≤67
		2	15 ~ 100	≤60	≤60	≤62	≤62	≤67	≤69
重量 ±2%	kg	1	3 ~ 10	0.64	1.6	1.6	1.96	3.76	7.43
		2	15 ~ 100	0.96	2.1	2.8	3.06	5.92	10.3

轉動慣量

性能規格	單位	段數	減速比	50	70	80	90	100	120
轉動慣量	kg.cm ²	1	3	0.03	0.16	0.48	0.48	0.6	3.21
			4	0.03	0.14	0.38	0.38	0.45	2.64
			5	0.03	0.13	0.38	0.38	0.45	2.64
			7	0.03	0.13	0.38	0.38	0.45	2.62
			10	0.03	0.13	0.35	0.35	0.41	2.51
		2	15	0.03	0.13	0.41	0.41	0.45	2.64
			20 ~ 40	0.03	0.13	0.38	0.38	0.45	2.64
			50 ~ 100	0.03	0.13	0.38	0.38	0.45	2.51

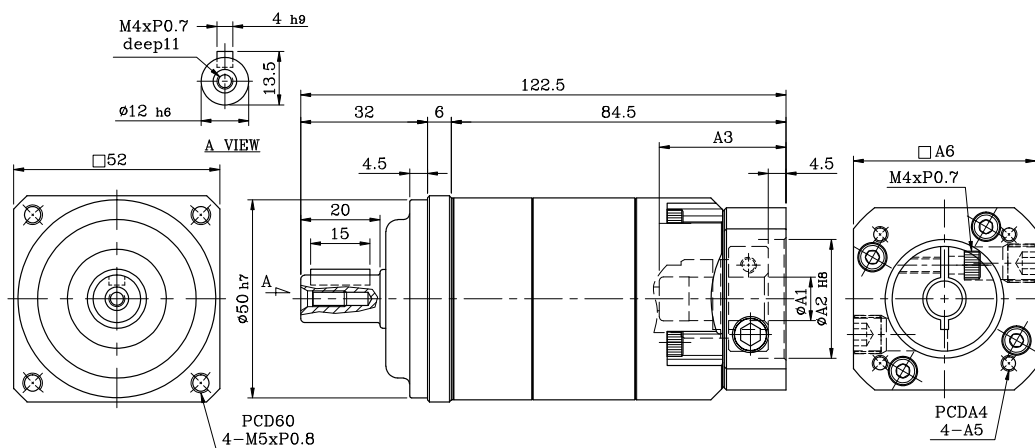
尺寸

PA50 單段



	馬達安裝介面碼	Φ A1	Φ A2	A3	A4	A5	A6
PA50	A0825	8	30	32	46	M4	46
	B1430	14	50	32	70	M5	60

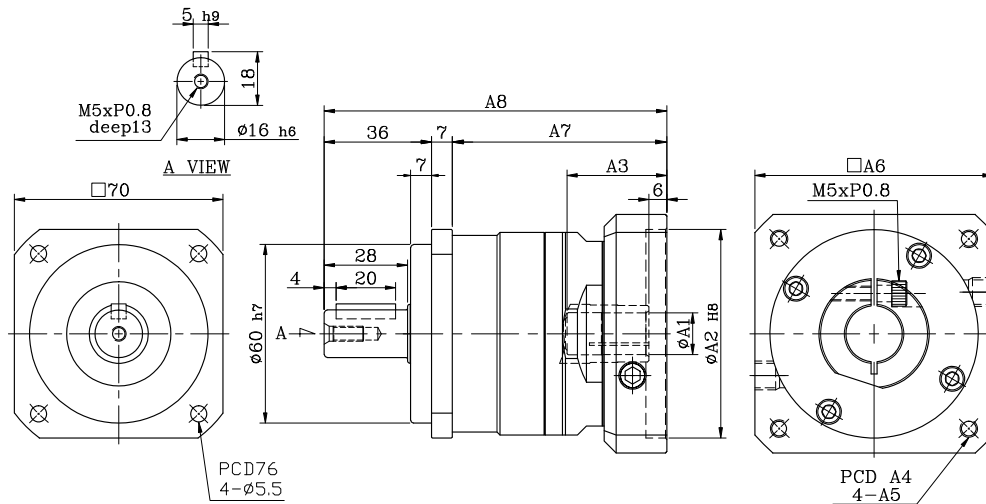
PA50 雙段



	馬達安裝介面碼	Φ A1	Φ A2	A3	A4	A5	A6
PA50	A0825	8	30	32	46	M4	46
	B1430	14	50	32	70	M5	60

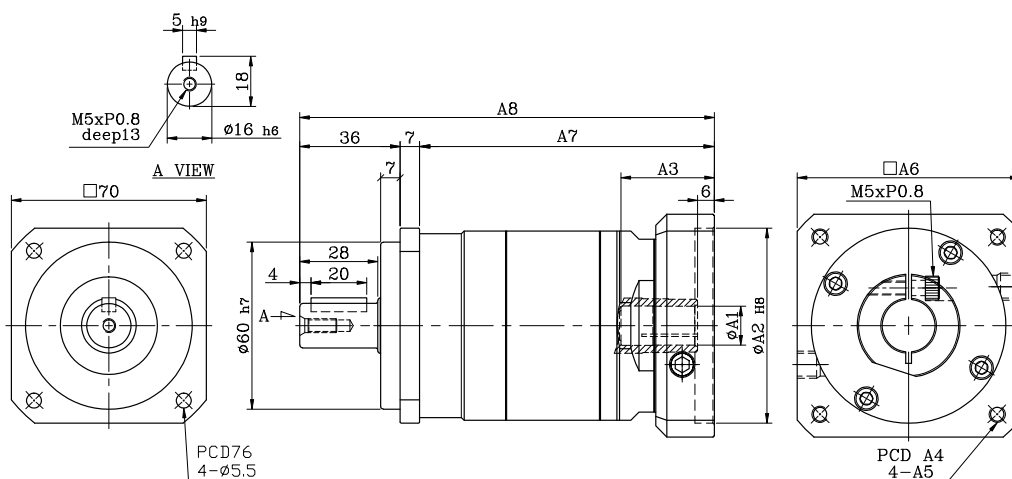
尺寸

PA70 單段



	馬達安裝介面碼	Φ A1	Φ A2	A3	A4	A5	A6	A7	A8
PA70	B1430	14	50	33.5	70	M5	64	72	115

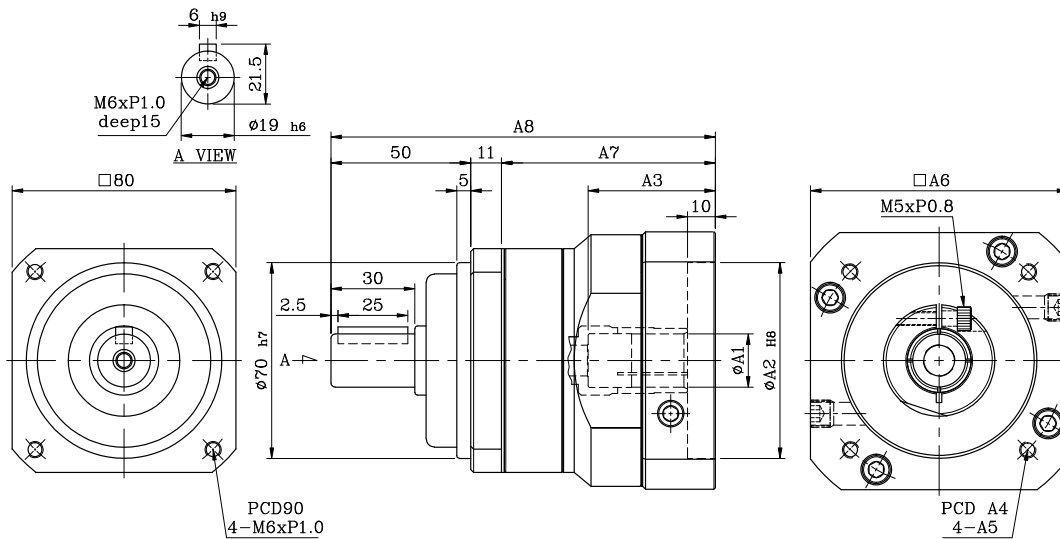
PA70 雙段



	馬達安裝介面碼	Φ A1	Φ A2	A3	A4	A5	A6	A7	A8
PA70	B1430	14	50	33.5	70	M5	64	72	115

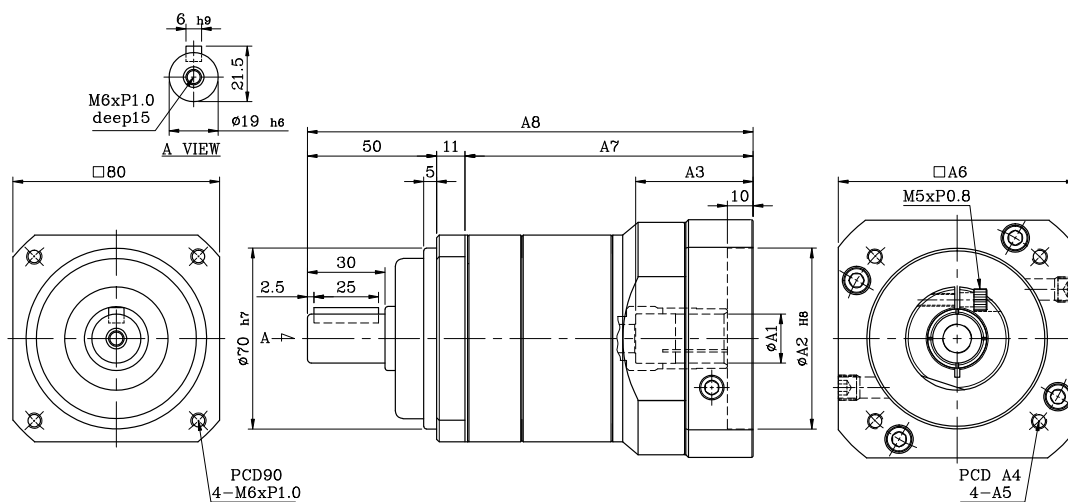
尺寸

PA80 單段



	馬達安裝介面碼	$\Phi A1$	$\Phi A2$	A3	A4	A5	A6	A7	A8
PA80	B1430	14	50	33.5	70	M5	92	64.5	125.5
PA80	C1430	14	70	45.5	90	M6	92	76.5	137.5
PA80	C1935	19	70	45.5	90	M6	92	76.5	137.5
PA80	C1635	19	80	45.5	100	M6	92	76.5	137.5

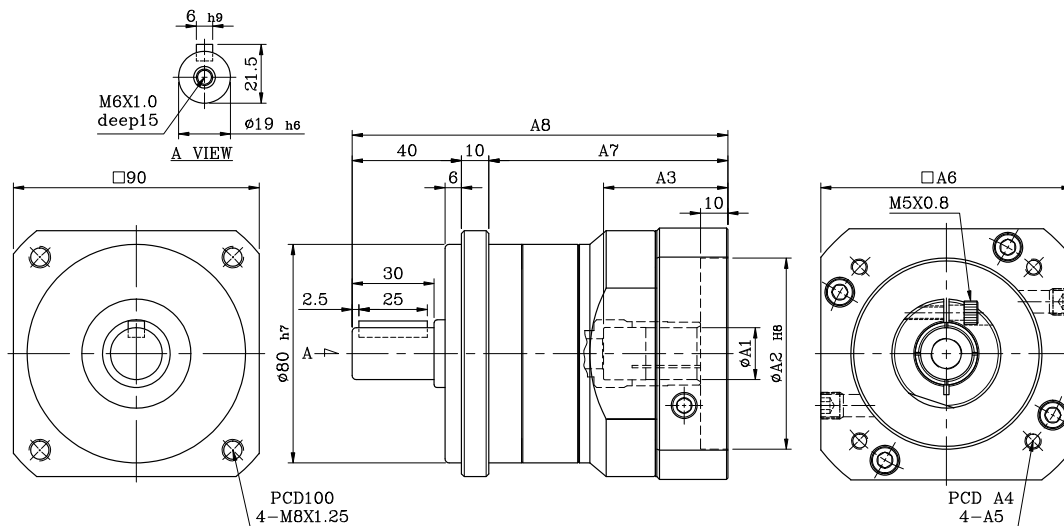
PA80 雙段



	馬達安裝介面碼	$\Phi A1$	$\Phi A2$	A3	A4	A5	A6	A7	A8
PA80	B1430	14	50	33.5	70	M5	92	99.5	160.5
PA80	C1430	14	70	45.5	90	M6	92	111.5	172.5
PA80	C1935	19	70	45.5	90	M6	92	111.5	172.5
PA80	C1635	19	80	45.5	100	M6	92	111.5	172.5

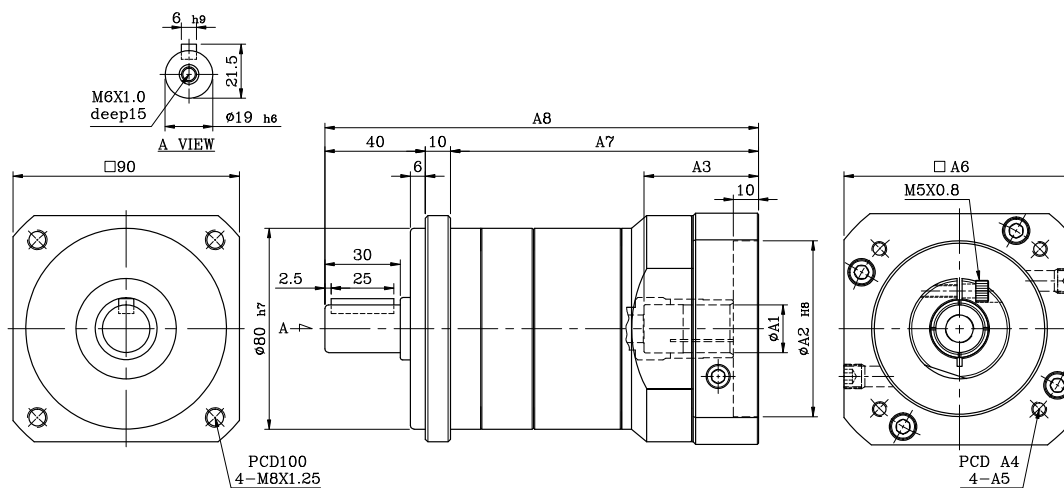
尺寸

PA90 單段



	馬達安裝介面碼	$\phi A1$	$\phi A2$	A3	A4	A5	A6	A7	A8
PA90	C1935	19	70	45.5	90	M6	92	87.5	137.5
PA90	C1635	19	80	45.5	100	M6	92	87.5	137.5

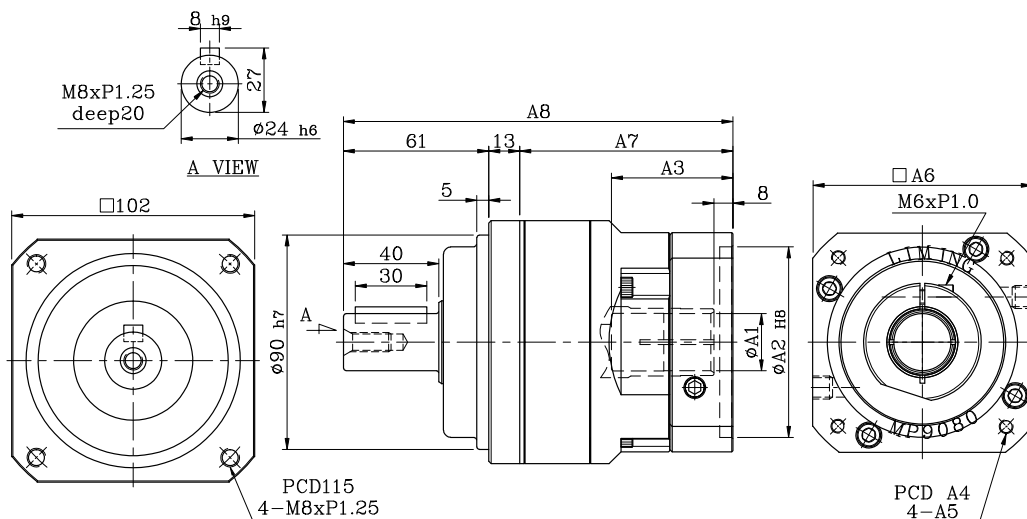
PA90 雙段



	馬達安裝介面碼	$\phi A1$	$\phi A2$	A3	A4	A5	A6	A7	A8
PA90	C1935	19	70	45.5	90	M6	92	122.5	172.5
PA90	C1635	19	80	45.5	100	M6	92	122.5	172.5

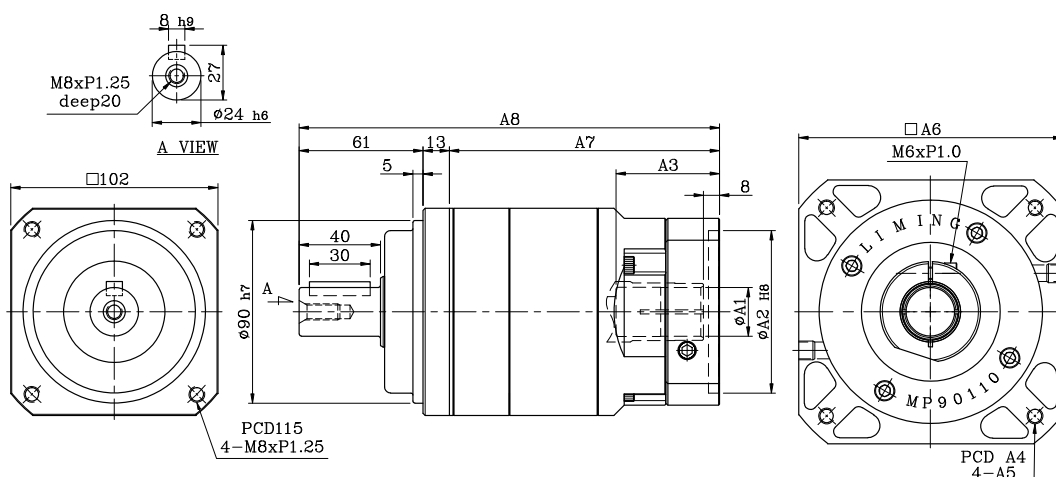
尺寸

PA100 單段



	馬達安裝介面碼	Φ A1	Φ A2	A3	A4	A5	A6	A7	A8
PA100	C1430	14	70	51	90	M6	92	89.5	163.5
PA100	C1635	19	80	51	100	M6	92	89.5	163.5
PA100	D2245	22	95	51	115	M6	110	89.5	163.5
PA100	E2255	22	110	51	145	M8	130	89.5	163.5
PA100	E2455	24	110	65.5	145	M8	130	104	178

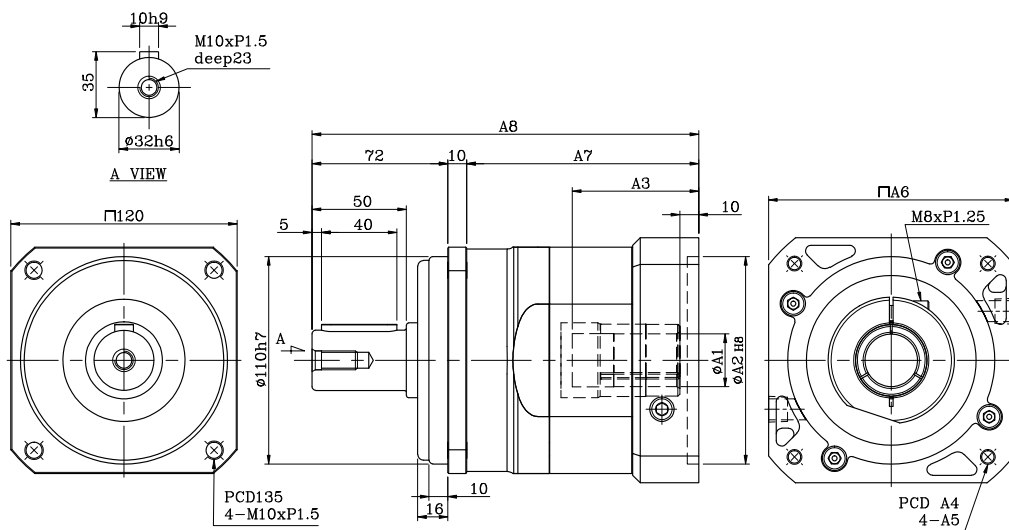
PA100 雙段



	馬達安裝介面碼	Φ A1	Φ A2	A3	A4	A5	A6	A7	A8
PA100	C1430	14	70	51	90	M6	92	133	207
PA100	C1635	19	80	51	100	M6	92	133	207
PA100	D2245	22	95	51	115	M6	110	133	207
PA100	E2255	22	110	51	145	M8	130	133	207
PA100	E2455	24	110	65.5	145	M8	130	147.5	221.5

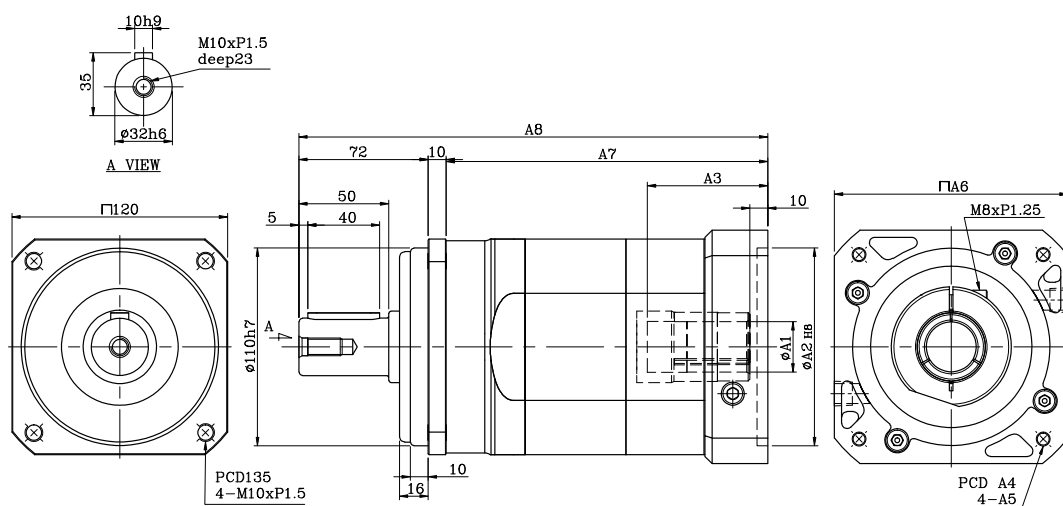
尺寸

PA120 單段



	馬達安裝介面碼	$\phi A1$	$\phi A2$	A3	A4	A5	A6	A7	A8
PA120	E2455	24	110	67	145	M8	130	123	205

PA120 雙段



	馬達安裝介面碼	$\phi A1$	$\phi A2$	A3	A4	A5	A6	A7	A8
PA120	E2455	24	110	67	145	M8	130	123	205

公式計算方式

- 01** 計算減速比 i (公式 1)
- 02** 計算應用端平均扭矩 T_{2m} (公式 2)
應用端平均扭矩 $T_{2m} < \text{額定輸出扭矩 } T_{2N}$
- 03** 判斷運轉模式 (S1 或 S5)
S5: 負載運轉週期 $ED < 60\%$
S5: 負載運轉時間 $t_{work} < 20$ 分鐘 (公式 3)
- 04** 假如運轉模式為週期性運轉模式 (S5)
計算應用端最大加速扭矩 T_{2max} (公式 4)
應用端最大加速扭矩 $T_{2max} < \text{最大加速扭矩 } T_{2B}$
- 05** 計算應用端所需平均轉速 n_{2m} 及
減速機額定輸出速度 n_{2N} (公式 5)
 $n_{2m} < n_{2N}$
- 06** 計算減速機輸出所受之平均徑向力 F_{2rm} (公式 6)
平均徑向力 $F_{2rm} < \text{容許徑向力 } F_{2rB}$
- 07** 計算減速機輸出所受之平均軸向力 F_{2am} (公式 7)
平均軸向力 $F_{2am} < \text{容許軸向力 } F_{2aB}$
- 08** 選擇所需的減速機精度及輸出軸型式
- 09** 選擇完成

S5 週期運轉之建議事項

一般的應用慣量須符合以下公式：

$$\frac{J_L}{i^2} \leq 4 \cdot J_m$$

最適當的應用慣量須符合以下公式：

$$\frac{J_L}{i^2} \cong J_m$$

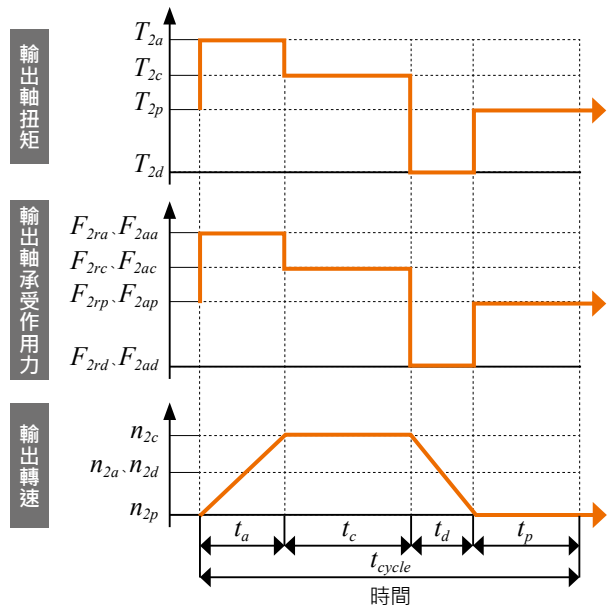
J_L 負載慣量 · J_m 馬達慣量

T_{2m} ：請參考目錄「額定輸出扭矩」

F_{2rB} ：請參考目錄「容許徑向力」

公式 1
$$i \cong \frac{n_m}{n_{work}}$$

n_m ：馬達輸出速度 · n_{work} ：實際應用速度



公式 2
$$T_{2m} = \sqrt[3]{\frac{n_{2a} \cdot t_a \cdot T_{2a}^3 + n_{2c} \cdot t_c \cdot T_{2c}^3 + n_{2d} \cdot t_d \cdot T_{2d}^3}{n_{2a} \cdot t_a + n_{2c} \cdot t_c + n_{2d} \cdot t_d}}$$

公式 3
$$ED = \frac{t_a + t_c + t_d}{t_{cycle}} \cdot t_{work} = t_a + t_c + t_d$$

 t_a ：加速 · t_c ：等速 · t_d ：減速 · t_p ：停止

公式 4
$$T_{2max} = T_{mB} \cdot i \cdot k_s \cdot \eta$$

 T_{mB} ：馬達最大輸出扭矩 · η ：減速機運轉效率

k_s 負載係數	
k_s	週期次數 / 小時
1.0	0 ~ 1,000
1.1	1,000 ~ 1,500
1.3	1,500 ~ 2,000
1.6	2,000 ~ 3,000
1.8	3,000 ~ 5,000

公式 5
$$n_{2a} = n_{2d} = \frac{n_{2c}}{2}$$

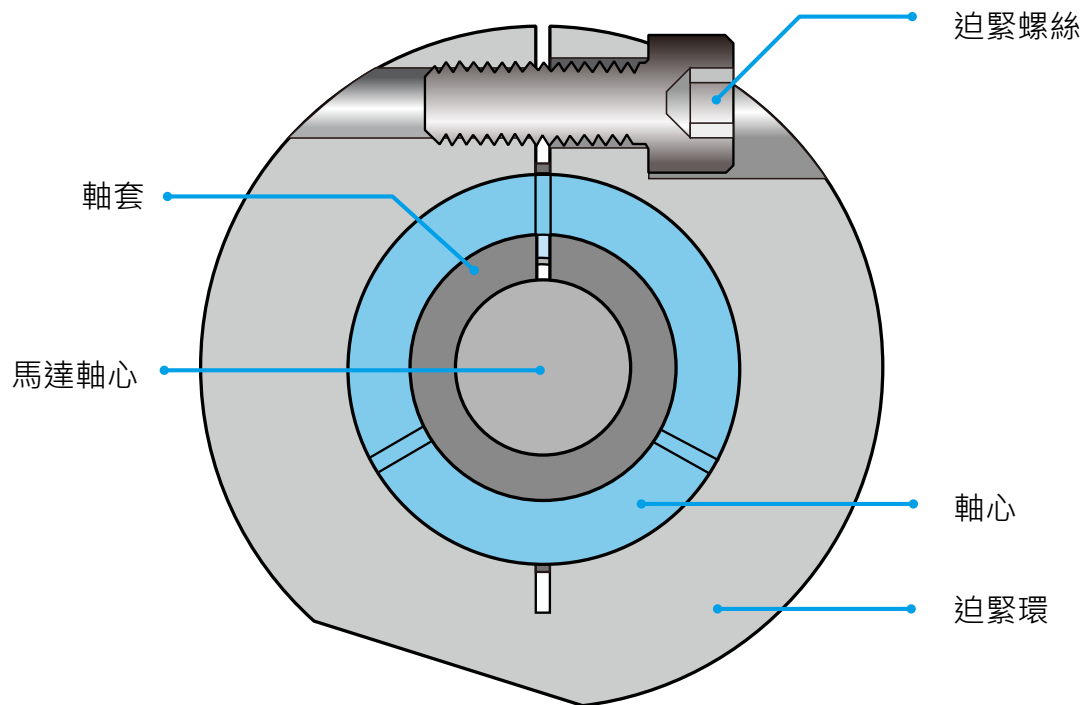
$$n_{2m} = \frac{n_{2a} \cdot t_a + n_{2c} \cdot t_c + n_{2d} \cdot t_d}{t_a + t_c + t_d}$$

$$n_{2N} = \frac{n_{1N}}{i}$$

公式 6
$$F_{2rm} = \sqrt[3]{\frac{n_{2a} \cdot t_a \cdot F_{2ra}^3 + n_{2c} \cdot t_c \cdot F_{2rc}^3 + n_{2d} \cdot t_d \cdot F_{2rd}^3}{n_{2a} \cdot t_a + n_{2c} \cdot t_c + n_{2d} \cdot t_d}}$$

公式 7
$$F_{2am} = \sqrt[3]{\frac{n_{2a} \cdot t_a \cdot F_{2aa}^3 + n_{2c} \cdot t_c \cdot F_{2ac}^3 + n_{2d} \cdot t_d \cdot F_{2ad}^3}{n_{2a} \cdot t_a + n_{2c} \cdot t_c + n_{2d} \cdot t_d}}$$

迫緊螺絲及迫緊環扭矩表



型號		迫緊螺絲規格	螺絲強度等級	螺絲鎖緊扭矩 (N·m)	迫緊扭矩 (N·m)
PS	PA				
	50	M3 x P 0.5	12.9	2.2	58
62	70	M5 x P 0.8	12.9	10	164
	80				
	90				
90	100	M6 x P 1.0	12.9	16.3	233
120	120	M8 x P 1.25	12.9	41	423
142		M10 x P 1.5	12.9	81	678

安裝指南

行星減速機與馬達安裝指南



01

核對馬達型號與減速機規格是否正確，並將配合面擦拭乾淨



02

移除馬達軸上的鍵



03

檢查馬達出力軸尺寸 (如需軸套，請先裝進入力孔內)



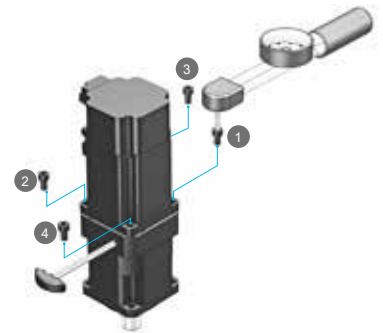
04

取出塞頭，利用六角板手將迫緊環螺絲鬆開，並將螺絲對準孔位



05

將馬達垂直裝入減速機



06

依照順序組裝，並利用扭力板手鎖緊外六角螺絲



07

利用扭力板手鎖緊迫緊環螺絲



08

裝回塞頭

! 注意事項

- i. 請務必先鎖緊馬達，再鎖緊馬達軸心迫緊環
- ii. 請依指示順序組裝，不可顛倒步驟

全球據點

亞洲



桃園研發中心
(黃金級綠建築)



桃園 (一廠)



台南研發中心
(鑽石級綠建築)



吳江廠及研發中心



上海分公司



歐洲

美洲



東京分公司

印度分公司

荷蘭分公司

美國分公司

▲ 生產據點 5 ■ 分公司 102 ● 研發中心 6 ■ 經銷商 824





台達電子工業股份有限公司
機電事業群

33068 桃園市桃園區興隆路 18 號

TEL: 886-3-3626301

FAX: 886-3-3716301

* 本型錄內容若有變更，恕不另行通知